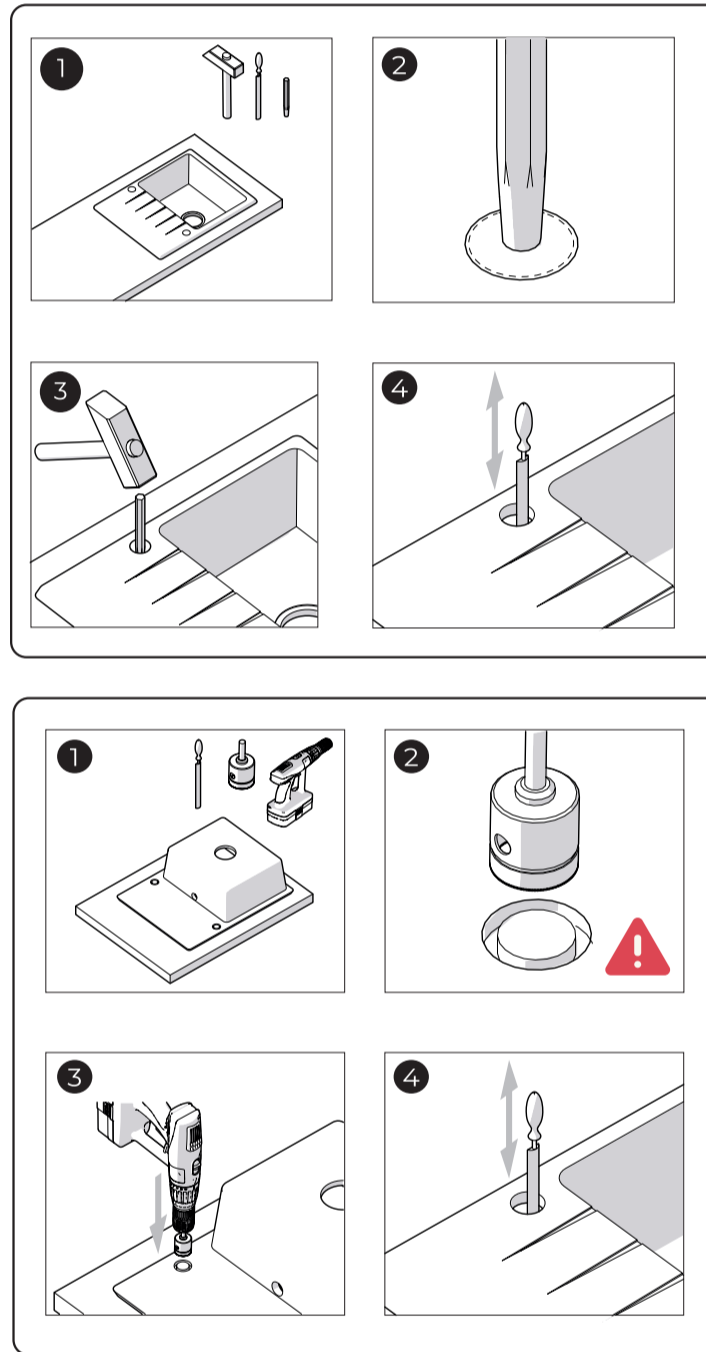


Pocket/Step Series 50/60



510 mm



EN Recommended installation by a specialist. The manufacturer is not responsible for damage to the products resulting from improper installation. Use professional equipment and protective clothing.

▲ It is recommended to use a 35mm diamond saw designed for porcelain, concrete, and stone (without a centering drill).

PL Zalecany montaż przez specjalistę. Producent nie bierze odpowiedzialności za uszkodzenie wyrobów powstałe w skutek niewłaściwie wykonanego montażu. Należy korzystać z profesjonalnego sprzętu i niezbędnej odzieży ochronnej.

▲ Rekomendowane jest użycie otwornicy diamentowej 35mm przeznaczonej do gresu, betonu i kamienia (bez wiertła centrującego).

DE Es wird empfohlen die Installation durch einen Spezialisten durchzuführen. Der Hersteller haftet nicht für Produktschäden, die durch unsachgemäß durchgeführte Montage entstanden sind. Eine professionelle Ausrüstung und erforderliche Schutzkleidung sind anzuwenden.

▲ Zur empfohlenen Verwendung wird ein Diamantbohrersatz mit einem Durchmesser von 35 mm für Feinsteinzeug, Beton und Stein (ohne Zentrierbohrer) empfohlen.

FR L'installation par un spécialiste est recommandée. Le fabricant n'est pas responsable des dommages aux produits résultant d'une installation mal exécutée. Utilisez du matériel professionnel et des vêtements de protection nécessaires.

▲ Nous recommandons l'utilisation d'une scie cloche diamantée pour béton, grès, etc. d'un diamètre d'environ 35 mm (sans foret pilote).

HU Javasolt a szakember általi üzembe helyezés. A Gyártó nem vállal felelősséget a termék helytelen telepítéséből eredő károkért. Használj professzionális felszerelést és megfelelő védőruházatot.

▲ Javasoljuk 35 mm méretű, porcelán, beton és kő fúrására alkalmas, gyémánt lyukfúró használatát (centráló fúró nélkül).

CZ Doporučuje se instalace odborníkem. Producent nebere odpovědnost za uškození tovaru, které povstaly nesprávným montáží. Používejte profesionální nářadí a ochranný oděv.

▲ Doporučuje se používat 35 mm diamantovou děrovací pilu určenou pro kameninu, beton a kámen (bez středového vrtáku).

SK Odporúča sa inštalácia odborníkom. Výrobca nie je zodpovedný za akékoľvek poškodenie výrobkov, ku ktorému dôjde nesprávne vykonanou montážou. Používajte profesionálne vybavenie a potrebný ochranný odev.

▲ Odporúča sa používať 35 mm diamantovú dirovaciu pilu určenú na kameninu, betón a kameň (bez stredového vrtáka).

ES Instalación por un especialista recomendada. El fabricante no asume responsabilidad por los daños de los productos causados por el montaje realizado de manera incorrecta. Conviene utilizar equipo profesional y la ropa protectora necesaria.

▲ Se recomienda usar una broca diamantada de 35 mm diseñada para gres, hormigón y piedra (sin broca central).

IT Installazione da parte di uno specialista consigliata. Il produttore non si assume alcuna responsabilità per danni di prodotti causati da un montaggio improprio. Occorre utilizzare attrezzature professionali e gli indumenti protettivi necessari.

▲ Si raccomanda l'uso di un trapano diamantato da 35 mm adatto per gres, cemento e pietra (senza punta centrale).

RO Se recomandă punerea în funcțiune de către un specialist. Producătorul nu va fi răspunzător pentru daunele rezultate din instalarea necorespunzătoare a produselor. Folosiți echipament profesional și îmbrăcăminte de protecție adecvată.

▲ Se recomandă utilizarea unui ferăstrău diamantat de 35 mm conceput pentru porțelan, beton și piatră (fără burghiu de centrare).

NL Installatie door een specialist wordt aanbevolen. De fabrikant neemt geen verantwoordelijkheid voor schade aan de producten als gevolg van onjuiste installatie. Gebruik professionele uitrusting en de nodige beschermende kleding.

▲ Het wordt aanbevolen om een 35mm diamantboor te gebruiken die geschikt is voor porselein, beton en steen (zonder centreerboor).

SE Installation av en specialist rekommenderas. Tillverkaren är inte ansvarig för skador på produkter till följd av felaktigt utförd installation. Använd professionell utrustning och nödvändiga skyddskläder.

▲ Det rekommenderas att använda en 35 mm diamantbör avsedd för porslin, betong och sten (utan centreerbör).

BG Препоръчва се монтаж от специалист. Производителят не носи отговорност за повреди на продуктите, причинени от неправилен монтаж. Използвайте професионално оборудване и необходимото защитно облекло.

▲ Препоръчва се използването на 35mm диамантена боркорона за пробиване на отвори, предназначена за порцелан, бетон и камък (без центриращо съредло).

Series 50 Pocket/Step

460 mm x 510 mm

460 mm

Series 60 Pocket/Step

560 mm x 510 mm

560 mm