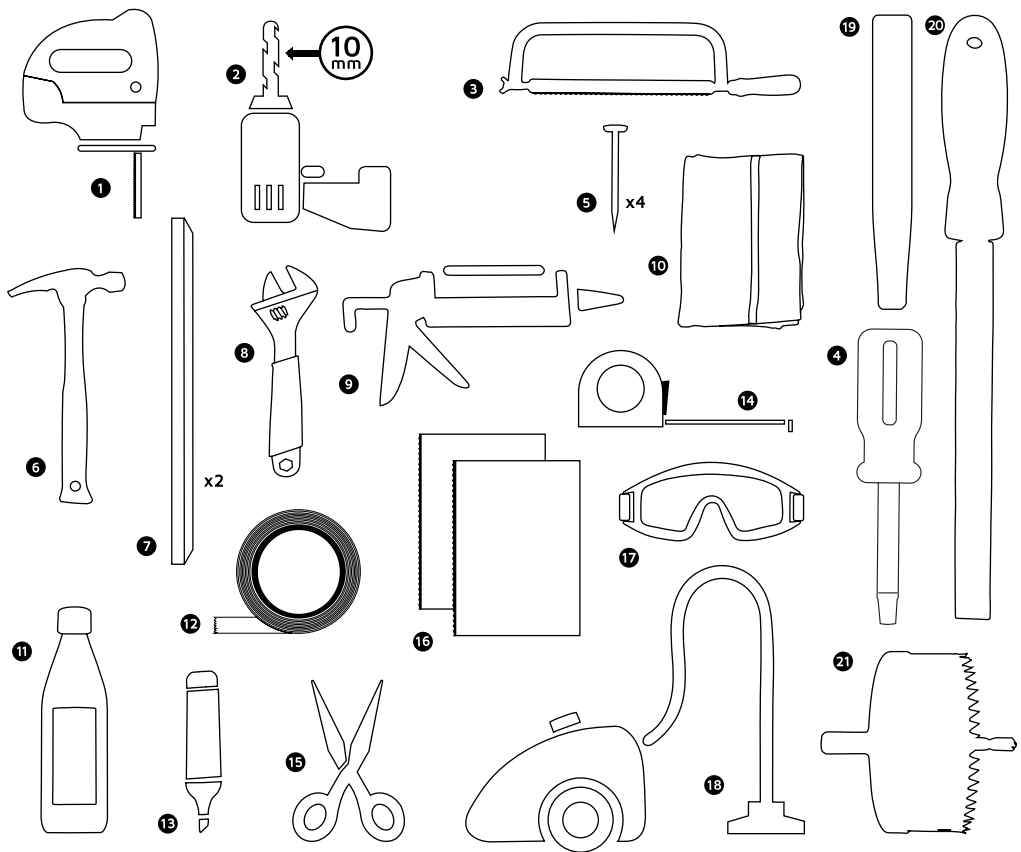




Instruction d'installation de l'évier encastrable

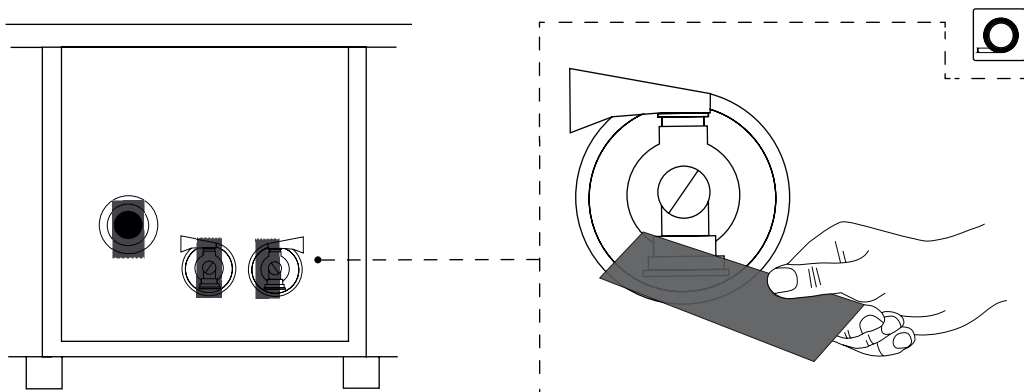
1.2. PRÉPAREZ LES OUTILS



- ❶ Scie sauteuse
- ❷ Perceuse avec un foret de 10 mm de diamètre
- ❸ Scie à métaux
- ❹ Un tournevis ou une pièce de monnaie
- ❺ Clous (4 pièces)
- ❻ Marteau
- ❼ Lattes en bois (longueur 60 cm; 2 pièces)
- ❽ Clef anglaise
- ❾ Silicone transparent avec son pistolet extrudeur
- ❿ Chiffon
- ⓫ White spirit
- ⓬ Ruban adhésif
- ⓭ Crayon ou marqueur
- ⓮ Mètre
- ⓯ Ciseau
- ⓰ Papier de verre
- ⓱ Lunettes de protection
- ⓲ Aspirateur
- ⓳ Poinçon 8-12 mm (optionnel)
- ⓴ Une lime
- ⓵ Une scie cloche 35 mm (optionnel)

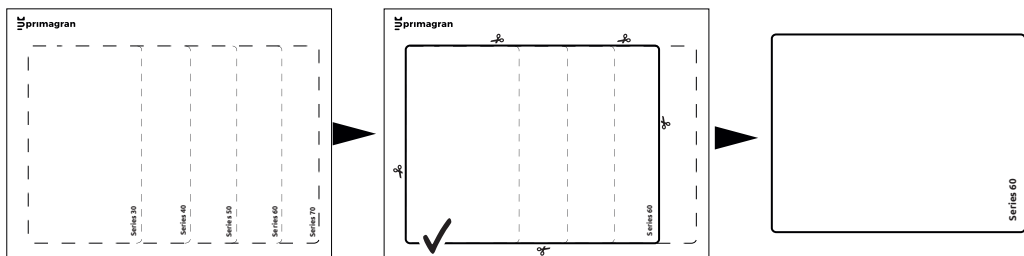
2 ÉTAPE DÉCOUPER LE PLAN DE TRAVAIL

2.1. PROTÉGEZ LES VANNES CONTRE LA POUSSIÈRE



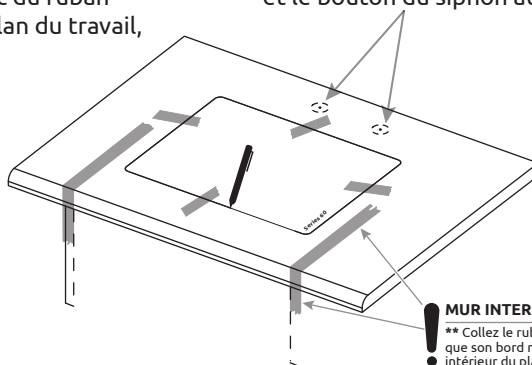
2.2. TRAVAILLER AVEC UN MODÈLE

① Trouvez votre modèle d'évier sur le gabarit de découpe collectif et découpez-le.



② Marquez les bords de l'armoire avec du ruban, appliquez et ajustez le gabarit sur le plan du travail, puis collez le gabarit avec du ruban adhésif. Copiez la forme sur le plan du travail, le long du contour du gabarit

Un exemple d'emplacement des trous pour le robinet, le distributeur et le bouton du siphon automatique**



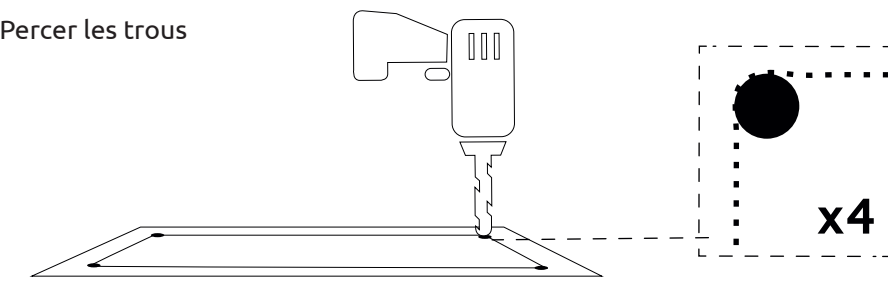
MUR INTERNE DU MEUBLE*

** Collez le ruban de façon à ce que son bord marque le mur intérieur du placard.

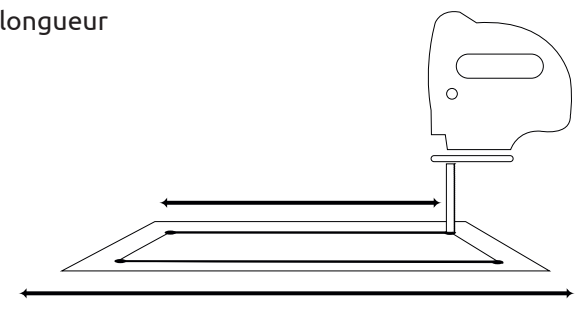
3.1. DÉCOUPER LE PLAN DE TRAVAIL



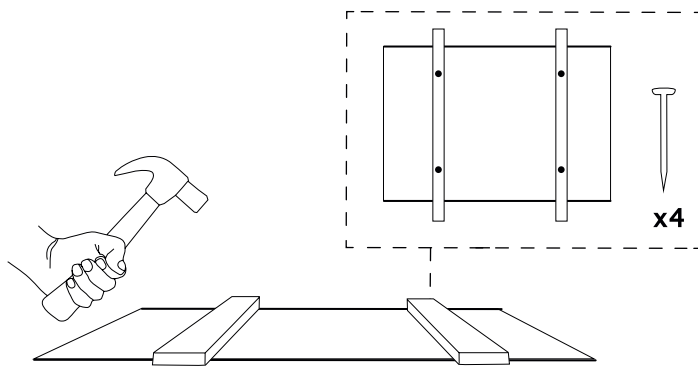
1 Percer les trous



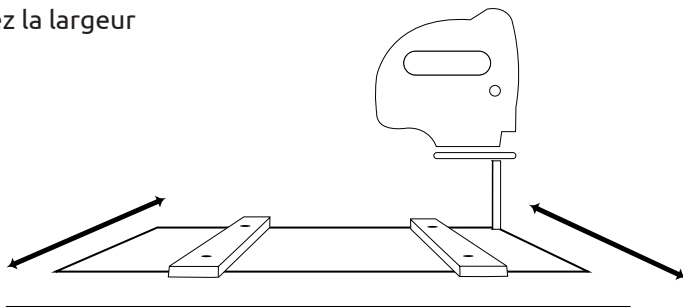
2 Découpez la longueur



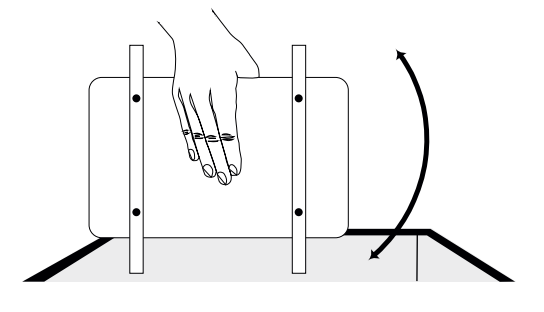
3 Clouer les lattes en bois au plan de travail à l'intérieur de la zone à découper



4 Découpez la largeur

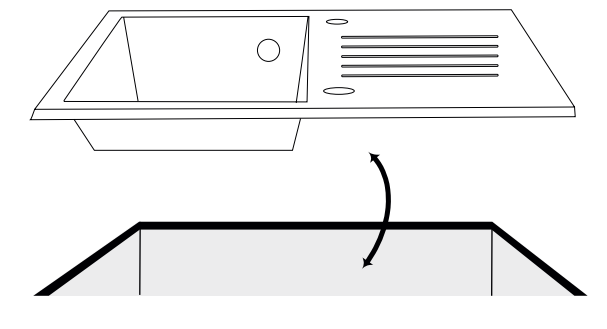


5 Retirer l'élément du plan de travail découpé

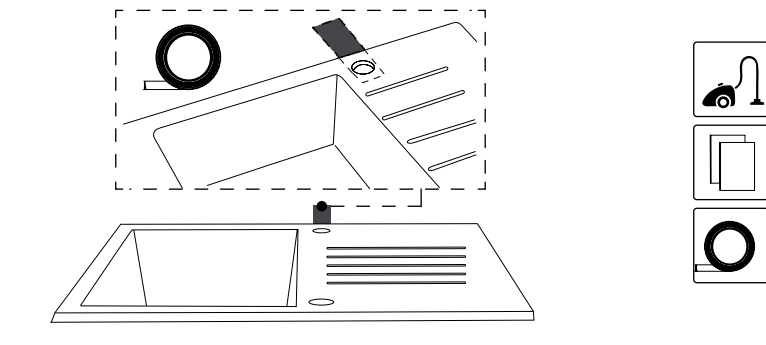


3.2. VÉRIFICATION ET NETTOYAGE

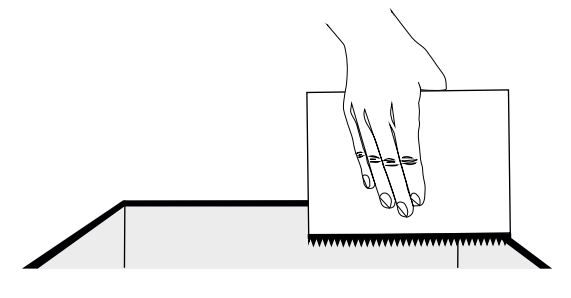
1 Vérifiez le découpe en posant votre évier sur le plan de travail



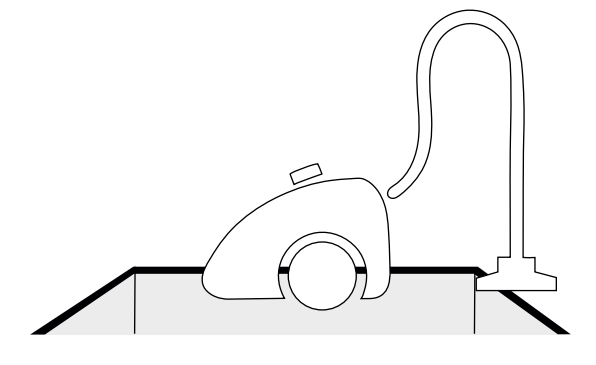
2 Marquez l'emplacement où sera fixé le robinet



3 Lissez les bords du trou à l'aide du papier à verre



4 Nettoyez et rangez



3 ÉTAPE

PRÉPARATION DES TROUS DANS L'ÉVIER



Les trous sont fraisés, ce qui facilite leur réalisation. Les emplacements des trous potentiels sont marqués d'un autocollant. Ne décollez pas l'autocollant avant de faire le trou. Faites autant de trous que nécessaire. Vérifiez si l'autocollant est placé correctement - au centre de trous fraisés.

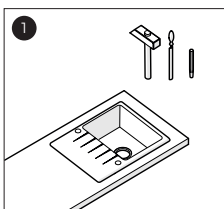


Installation recommandée par un spécialiste.

Le fabricant n'est pas responsable pour les dommages causés en conséquence d'assemblage mal exécuté. Utilisez du matériel professionnel et les vêtements de protection nécessaires.

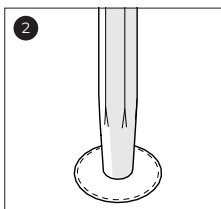
MÉTHODE 1 Frappez le trou avec un poinçon de dérive

(NE PAS UTILISER DE TOURNEVIS)

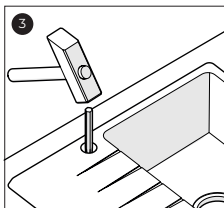


Placez l'évier dans le trou découpé du plan de travail.

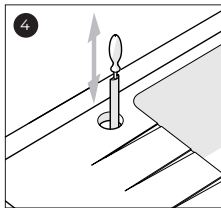
ATTENTION !
Installez définitivement l'évier dans le plan de travail à l'étape suivante, après avoir percé les trous.



Placez un poinçon rond (diamètre 8-12 mm) au centre de l'autocollant marqué.



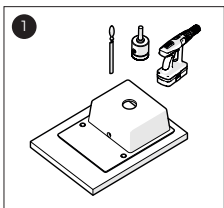
Frappez soigneusement le poinçon avec le marteau. N'utilisez pas de force excessive.



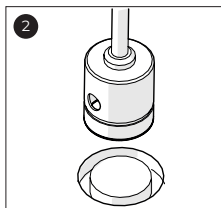
Lissez le trou avec une lime ronde à la bonne taille.

MÉTHODE 2 Perçage d'un trou avec une scie cloche

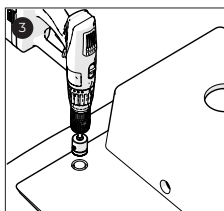
(LE MÉCANISME DE PERCUTION DOIT ÊTRE ÉTEINT)



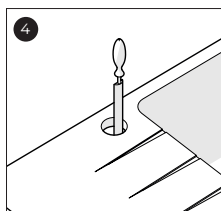
Fixez l'évier dans une position stable et sécurisée.



Placez la scie cloche au centre du trou fraisé. Nous recommandons l'utilisation d'une scie cloche diamantée pour béton, grès, etc. d'un diamètre d'environ 35 mm (sans foret pilote).



Faites un trou aux endroits marqués.



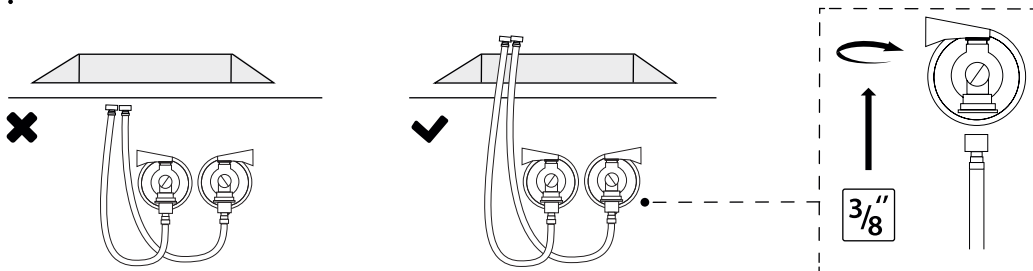
Si nécessaire, lissez le trou à la bonne taille.

4 ETAPE

FIXATION DE LA ROBINETTERIE ET DU SYSTEME DE VIDANCE

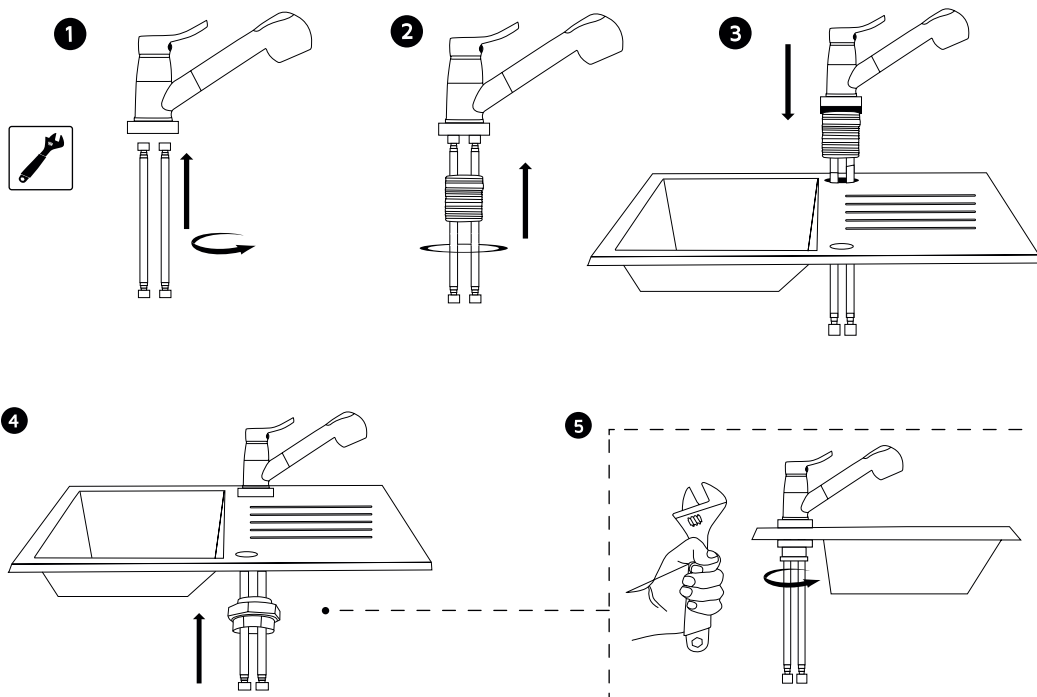
4.1. VÉRIFIEZ LES FLEXIBLES D'ALIMENTATION

! Vérifiez la longueur des flexibles d'alimentation



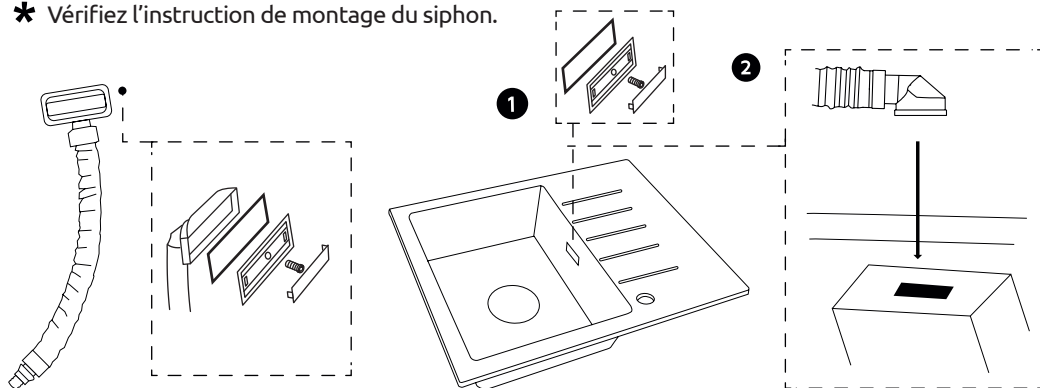
4.2. FIXEZ LE ROBINET

* Vérifiez l'instruction de montage du robinet



4.3. FIXATION DU SIPHON ET DES TUYAUX D'EVACUATION DES EAUX USEES

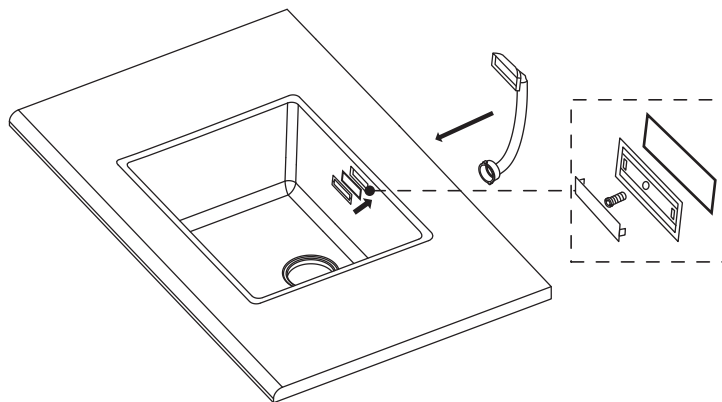
* Vérifiez l'instruction de montage du siphon.



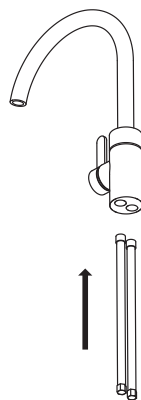
ATTENTION!

Dans le cas de l'installation d'un évier sans égouttoir, installez d'abord le trop-plein puis le robinet!

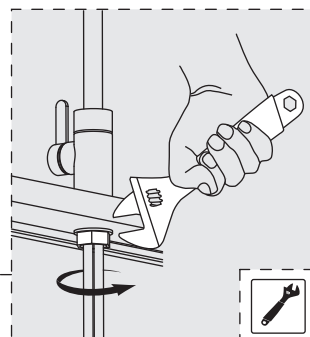
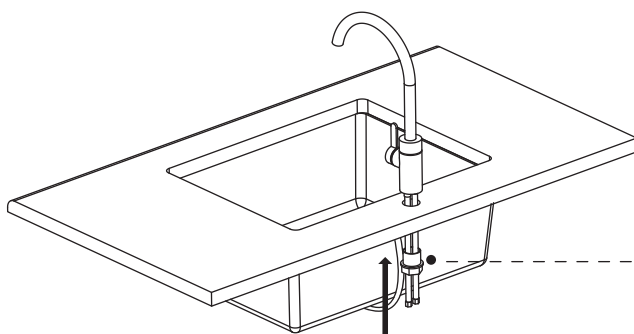
1 Installer le trop-plein - partie du haut.



2



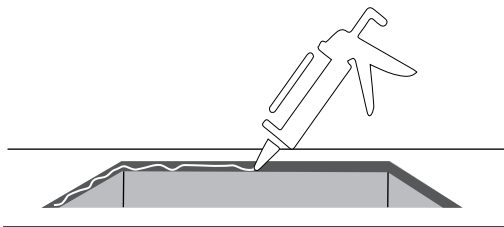
3 Visser le robinet sur le plan de travail.



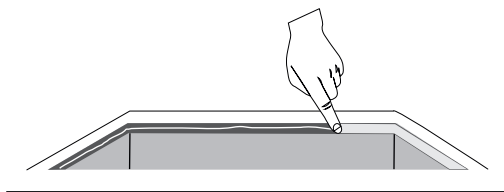
5 ETAPE POSE DE L'ÉVIER

5.1. MONTAGE AVEC SILICONE

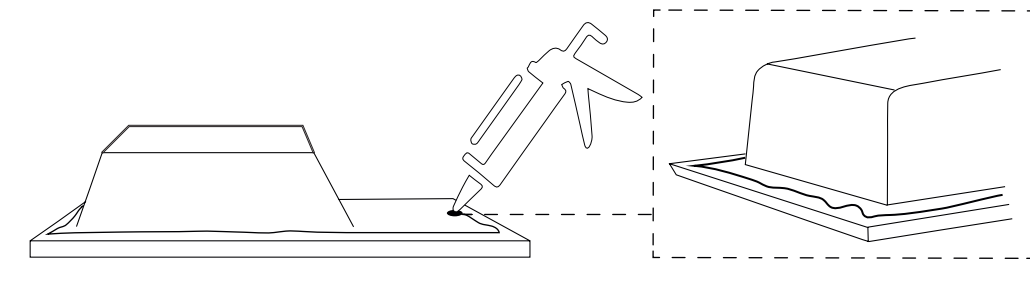
❶ Appliquer du silicone sur les bords du plan de travail.



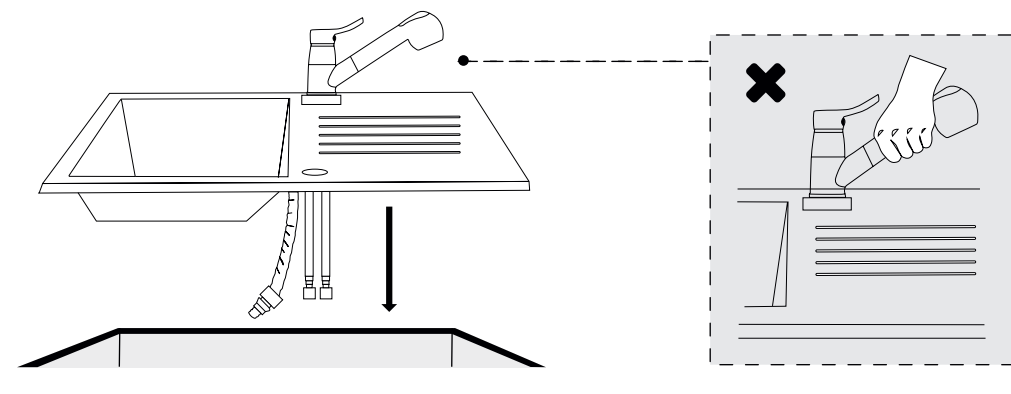
❷ Réalisez un cordon de joint silicone.



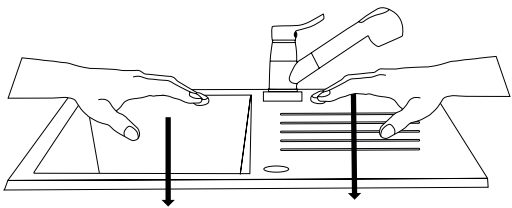
❸ Appliquez du silicone sous le cadre de l'évier, à environ 0,5 cm du bord.



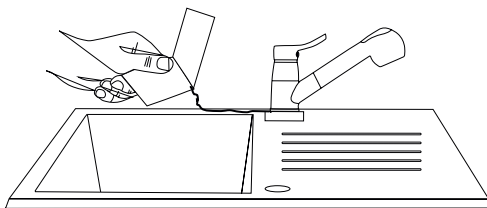
❹ Tenez l'évier par le robinet.



- 5** Exercez une pression tout autour de l'évier.

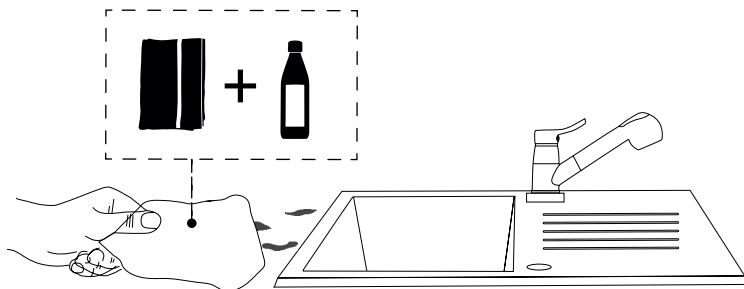


- 6** Nettoyez le surplus de silicone avec un chiffon humide.



- 7** Nettoyer la surface avec du pétrole désodorisé.

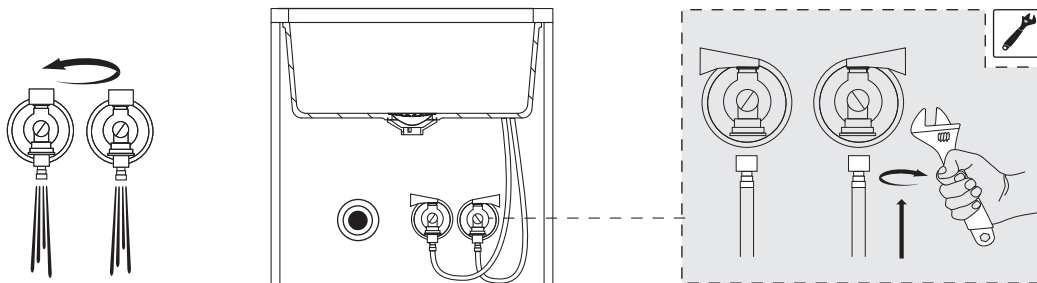
- 8** Attendez 30 minutes que le silicone durcisse.



6 ETAPE FIXATION DU SIPHON ET ALIMENTATION EN EAU

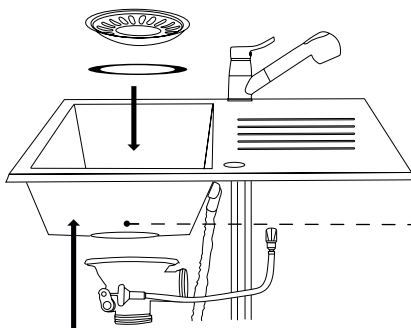
6.1. CONNEXION AUX VANNES

- 1** Placez un conteneur sous les vannes de sortie d'eau, faites couler l' eau chaude et froide, pour s'assurer que l'eau ne contient pas des impuretés.
- 2** Visser les flexibles d'alimentation aux vannes.

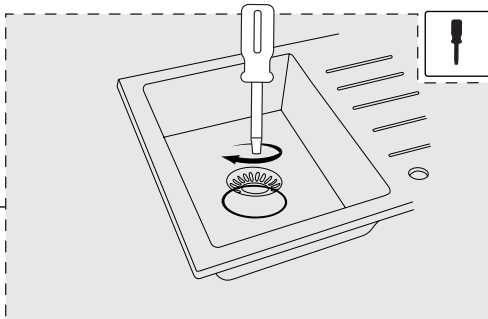


6.2. FIXATION DES SORTIES

1

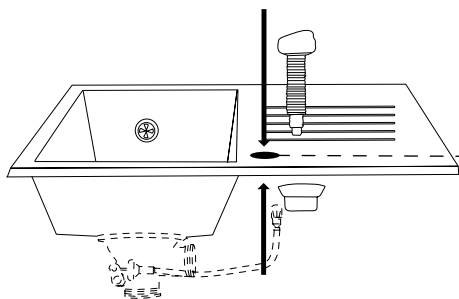


2 Vissez avec un tournevis ou une pièce de monnaie

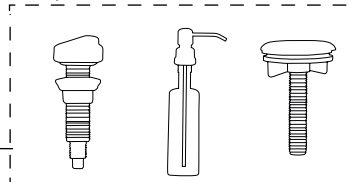


6.3. FIXATION DE LA BONDE AUTOMATIQUE

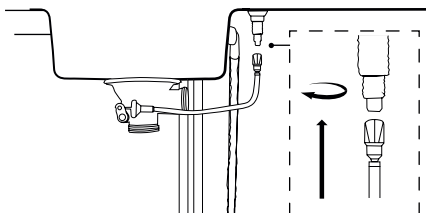
1 Installez le bouton dans le trou



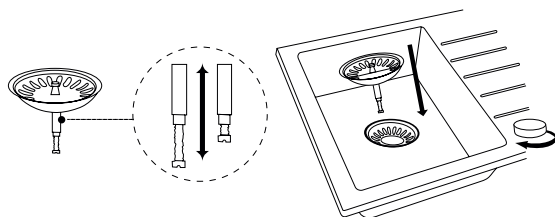
* Dépend de la commande



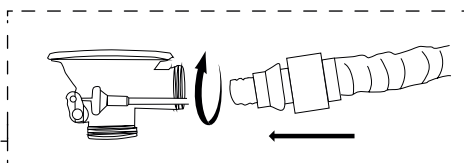
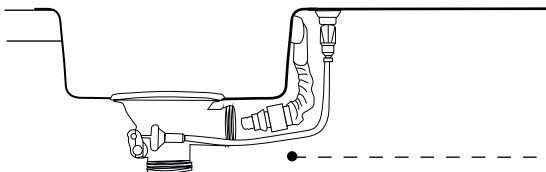
2 Serrez l'huban au bas du bouton



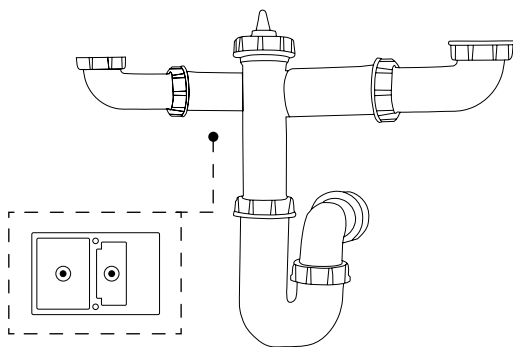
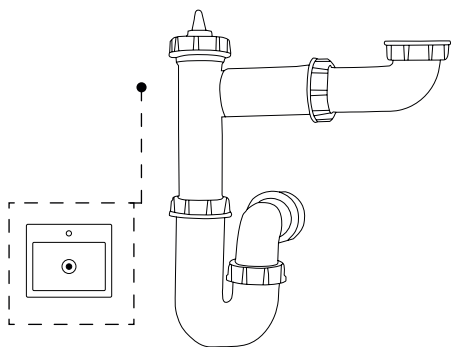
3 Ajustez la bonne longueur de la vis de la crépine



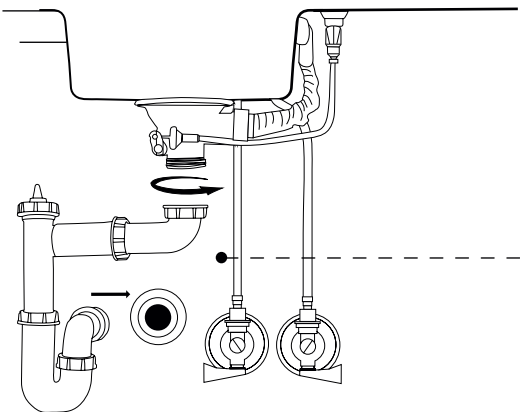
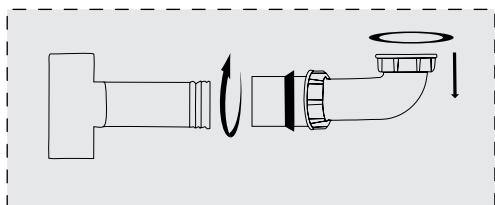
6.4. RACCORDEZ LE TUYAU D'ÉVACUATION AVEC LA SORTIE



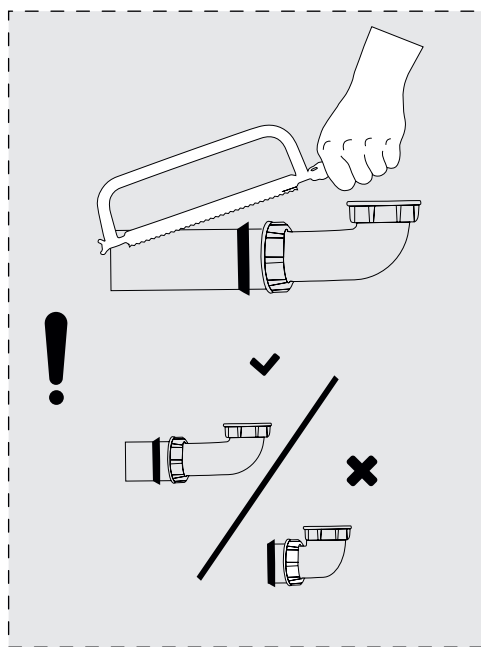
6.5. FIXEZ LE SIPHON



- 1** Raccordez le siphon avec l'évier et le tuyau d'évacuation.

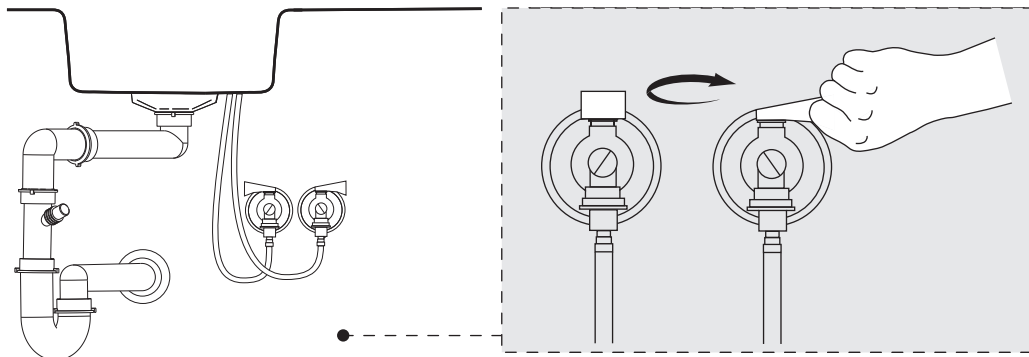


- 2** Coupez les tuyaux trop longs en laissant une marge pour le joint.

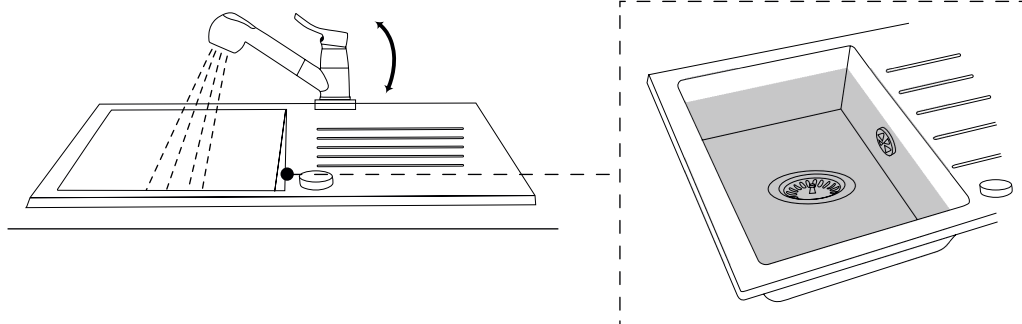


6.6. VÉRIFICATION D'ÉTANCHÉITÉ

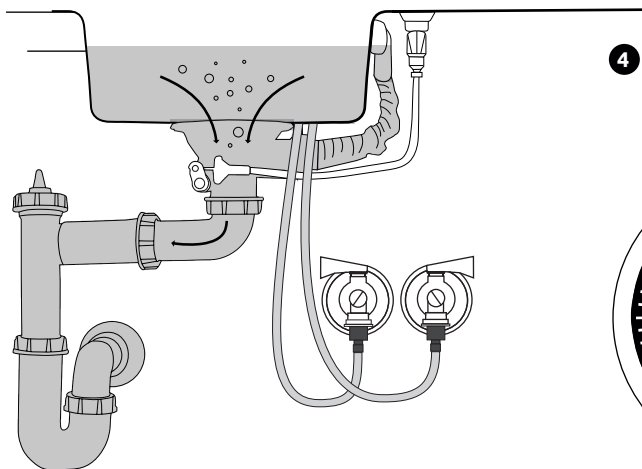
- 1 Ouvrez la vanne de l'eau chaude et l'eau froide.



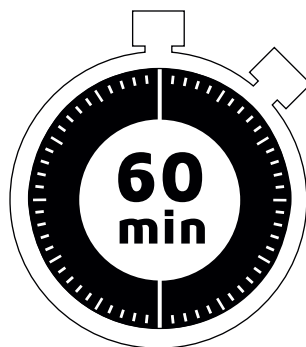
- 2 Versez de l'eau dans l'évier.



- 3 Vérifiez l'étanchéité du siphon et des vannes.



- 4 Reversez de l'eau dans l'évier, attendez que le silicone prenne.



Merci pour votre commande. Vous avez fait le bon choix!

Nous nous soucions de la plus haute qualité de notre produit. Notre objectif est que notre produit soit un exemple confirmant l'efficacité de notre technologie et de nos procédures de qualité. Nous voulons que notre évier serve à nos clients des années. Néanmoins, comme tous les objets durables, il nécessite des soins appropriés.

Découvrez comment prendre soin de votre évier PrimaGran pour en profiter jusqu'au 35 ans:

*Pour nettoyer votre évier, n'utilisez pas de nettoyeurs abrasifs ou métalliques.

Cela pourrait provoquer une abrasion de la surface de l'évier et le rendre plus sensible à la saleté et à la décoloration. Après chaque utilisation, lavez votre évier à l'eau tiède avec du liquide vaisselle et à l'aide d'un chiffon doux. Essuyez-le pour éviter les dépôts de calcaire.

*Afin de préserver votre évier contre la saleté excessive, il est recommandé de lubrifier sa surface avec de l'huile alimentaire.

*Une fois par semaine, utilisez l'imprégnât pour éviers, disponible sur notre site Primagran.fr. Pour cela suivez les instructions ci-dessous :

1. Lavez soigneusement votre évier à l'aide de liquide vaisselle. Rincez abondamment et essuyez.
2. Pulvérisez toute la surface avec l'imprégnât afin de laisser un film léger sur sa superficie.
3. Après 10 minutes, essuyez votre évier avec un essuie-tout.

Pour profiter pleinement de l'évier PrimaGran parfaitement entretenu, répétez la procédure ci-dessus au moins une fois par semaine.

Ce qu'il ne faut pas faire avec nos éviers:

*Ne posez pas de casseroles, poêles ou autres objets chauds (à une température supérieure à 300°C) directement sur la surface de l'évier. Nous vous conseillons d'utiliser un sous-plat conçu pour les plats chauds.

*Ne jetez pas d'objets lourds ou tranchants dans l'évier. Nous vous conseillons de ne rien couper directement à la surface de l'évier afin d'éviter des dommages.

Entité responsable:

Nom ou société: Primagran Sp. z o.o.

Adresse électronique principale: responsibleperson@primagran.pl

Ligne d'adresse 1: Żutawki 15C

Ville: Stegna

État, région ou province: Pomorskie

Code postal (facultatif): 82-103

Pays: Pologne

 primagran

RL000002



5 905683 173384